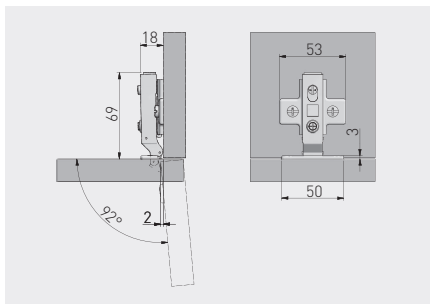


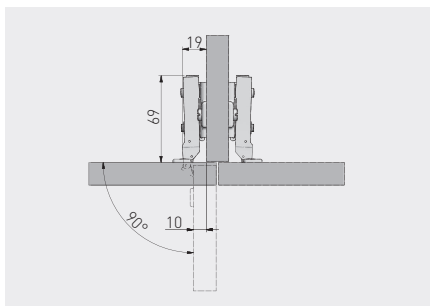
Zawias hydrauliczny mini CIHC, nakładany
 Hydraulic hinge mini CIHC, overlay door
 Гидравлическая петля мини CIHC, накладная



ZP-CIHC090ZE	H=0	-	x 2	nikiel nickel никель	stal, ZnAl / steel, ZnAl / сталь, ZnAl
ZM-CIHC09ZE					stal / steel / сталь



Zawias hydrauliczny mini CIHC, bliźniaczy
 Hydraulic hinge mini CIHC, twin overlay door
 Гидравлическая петля мини CIHC, полунакладная



ZP-CIHC080ZE	H=0	-	x 2	nikiel nickel никель	stal, ZnAl / steel, ZnAl / сталь, ZnAl
ZM-CIHC08ZE					stal / steel / сталь

